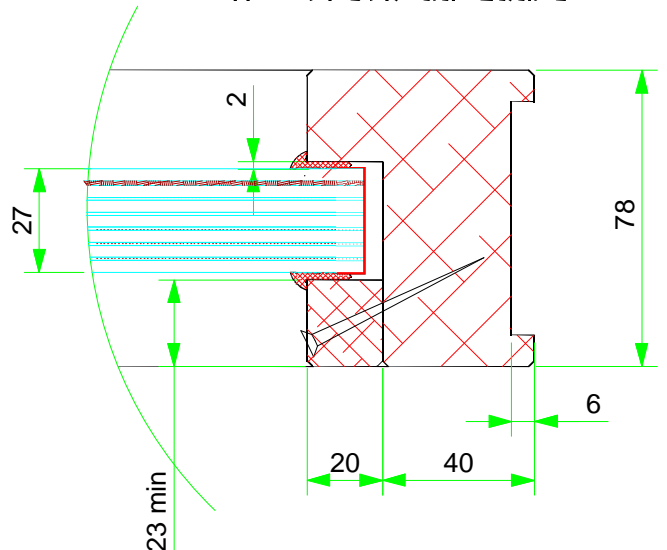
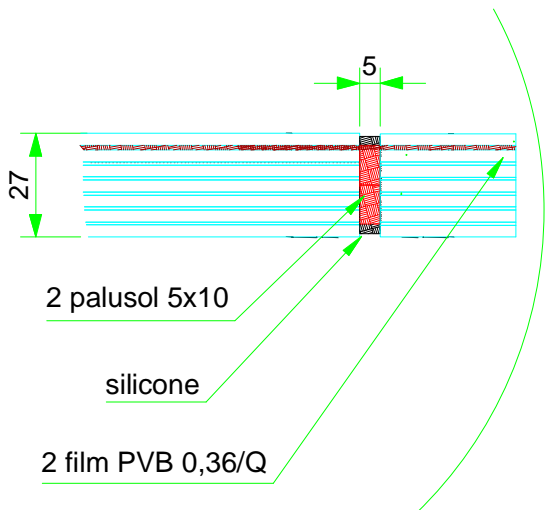


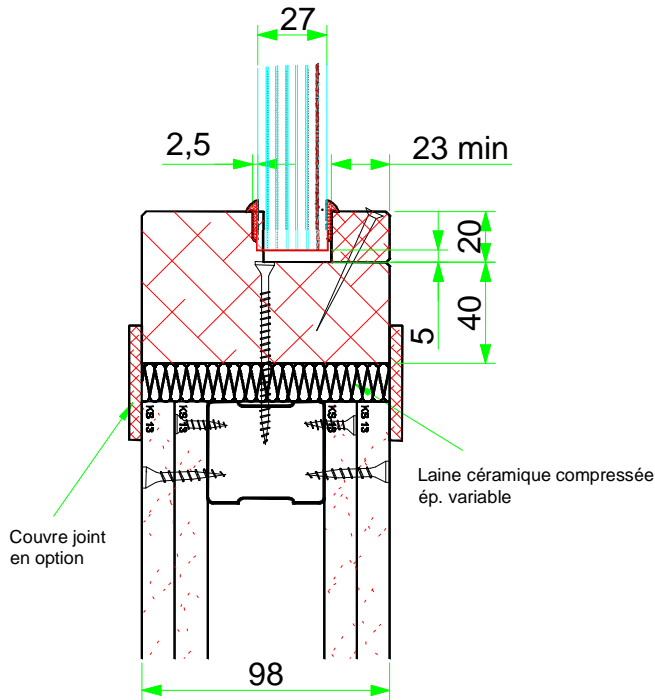
A - Profil du cadre

B - liaison vitrage bord à bord

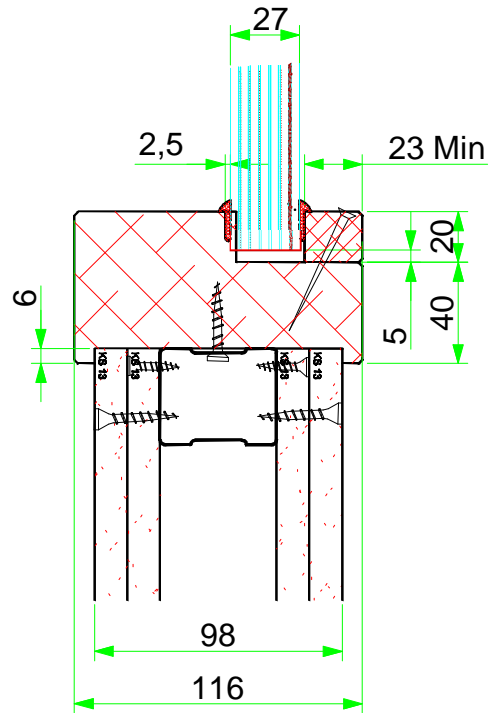


	Référence procès verbal: EFR 14-001553 Cloison EI60 Bord à bord		PLAN DE PRINCIPE: CHASSIS FIXE
	Date: 25/07/14	Dim. max. cloison : hauteur 3000 x Infini	
	Ech: 1:18	Vitrage : FIRESWISS FOAM EI60	

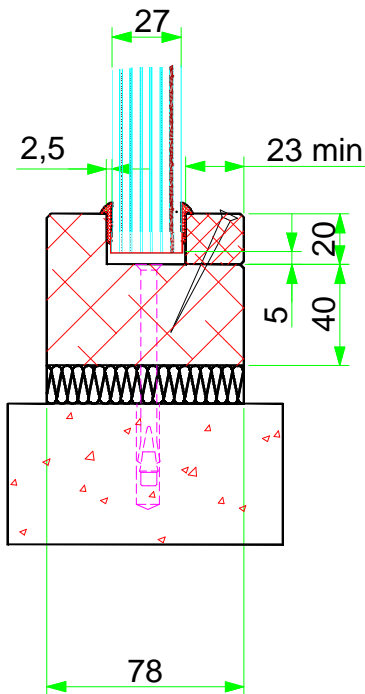
Type 98/48 avec isolation



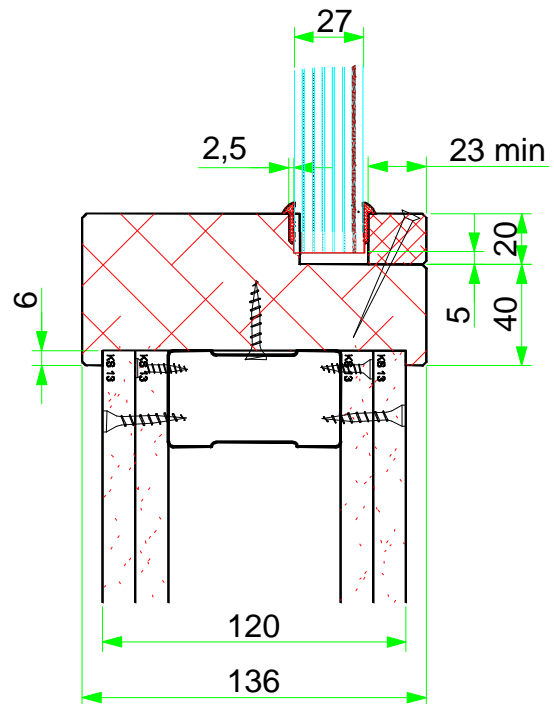
Type 98/48 pose à l'avancement



Pose sur béton



Type 120/70 pose à l'avancement



Référence procès verbal: EFR 14-001553 Cloison EI60 Bord à bord

Date: 25/07/14

Dim. max. cloison :
Hauteur 3000 x Infini
Vitrage :

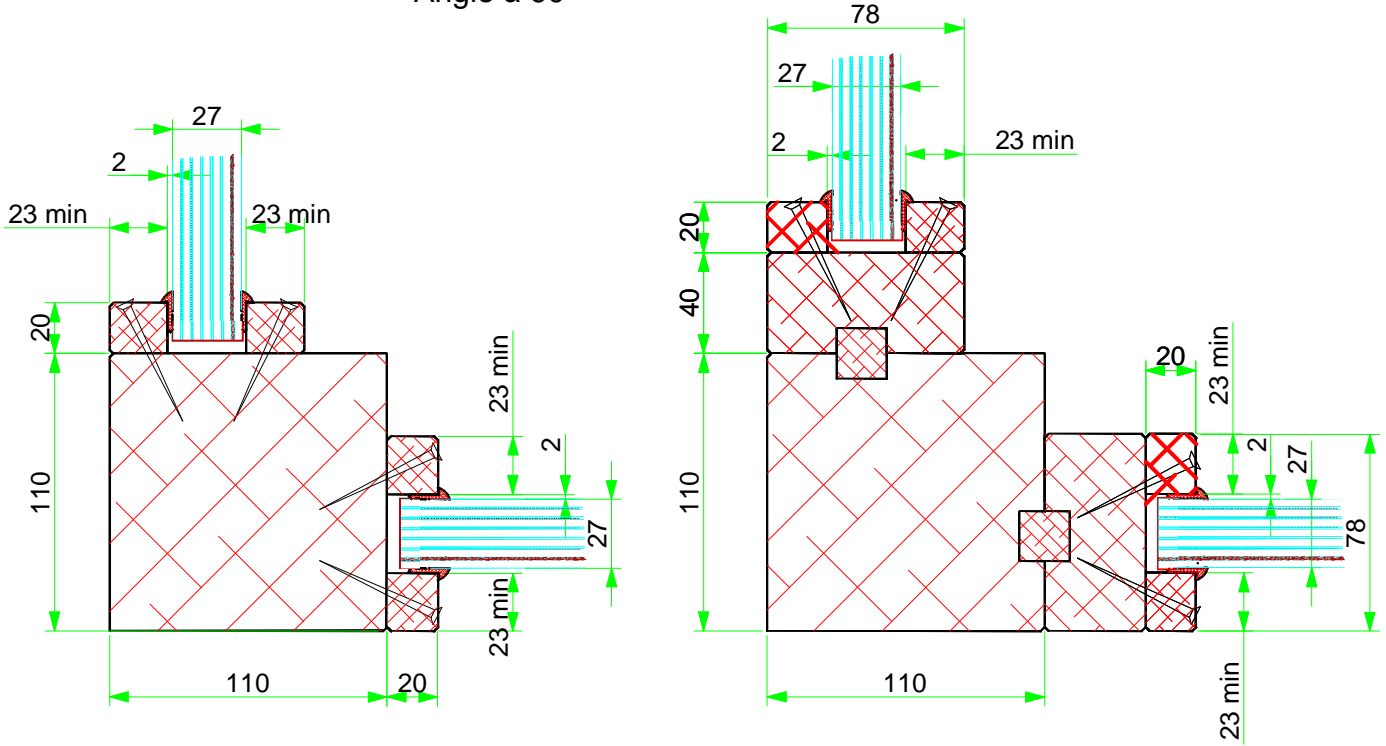
PLAN DE PRINCIPE:

Ech: 1:3

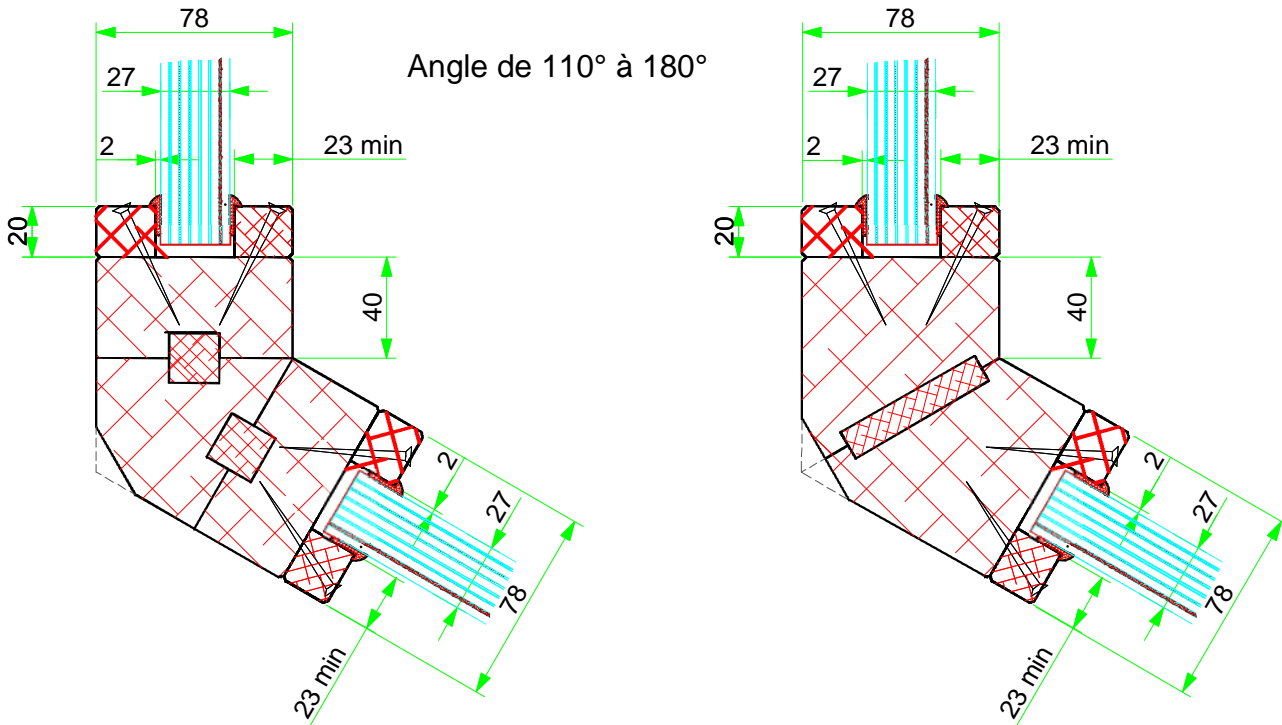
FIRESWISS FOAM EI60

POSE SUR CLOISON LEGERE ET BETON

Angle à 90°



Angle de 110° à 180°



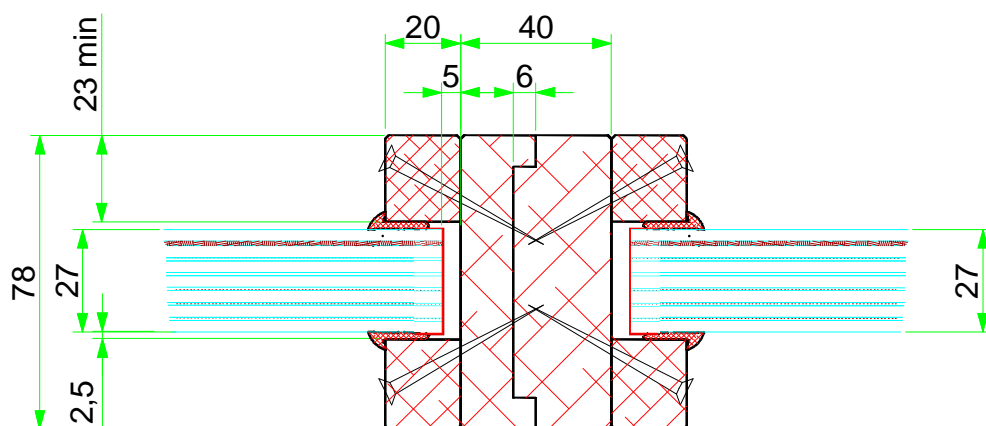
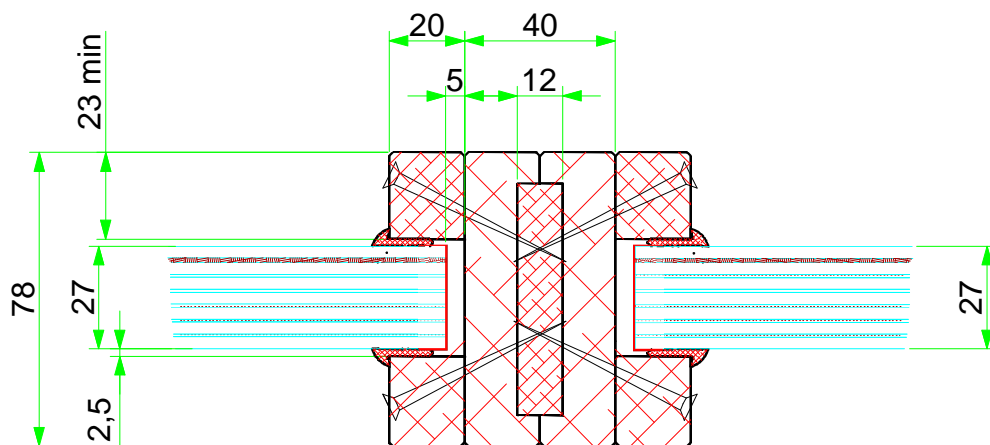
Référence procès verbal: EFR 14-001553 Cloison EI60 Bord à bord

Date: 25/07/14

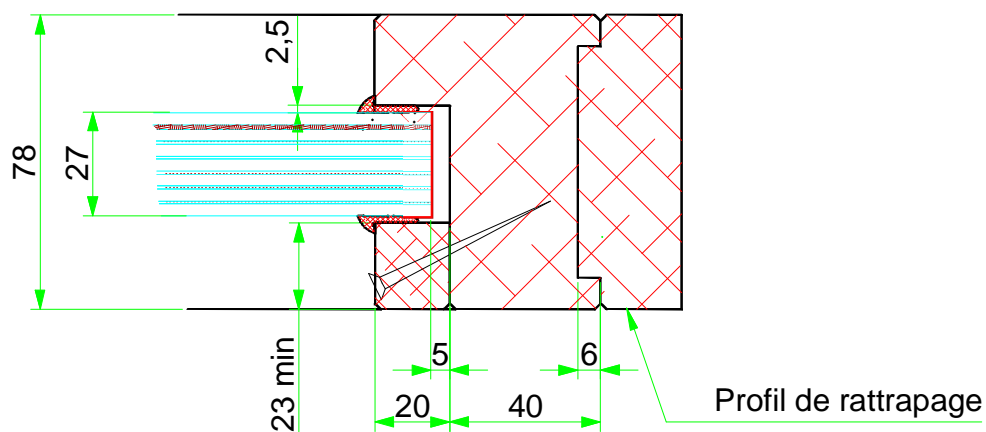
Ech: 1:3

Dim. max. cloison :
Hauteur 3000 x Infini
Vitrage :
FIRESWISS FOAM EI60

PLAN DE PRINCIPE:
**RACCORD CLOISON
A ANGLE DROIT ET VARIABLE**



A - Profil du cadre



	Référence procès verbal: EFR 14-001553 Cloison EI60 Bord à bord		PLAN DE PRINCIPE: RACCORD CLOISONS AVEC TASSEaux
	Date: 25/07/14	Dim. max. cloison : Hauteur 3000 x Infini	
	Ech: 1:2	Vitrage : FIRESWISS FOAM EI60	