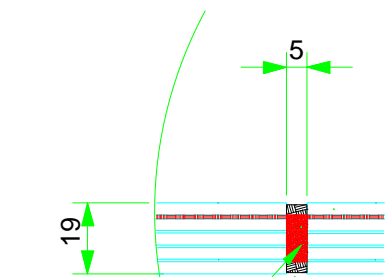


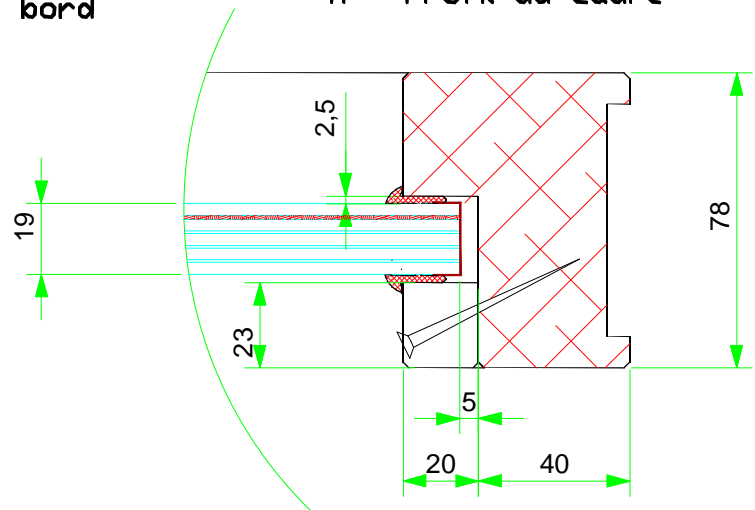
B - liaison vitrage bord à bord

A - Profil du cadre



Palusol 10x5

Silicone firestop 700



Référence procès verbal: EFR-14-001554 Cloison bord à bord EI30

Date: 24/07/14

Dim. max. cloison :  
Hauteur 3170 x Infini

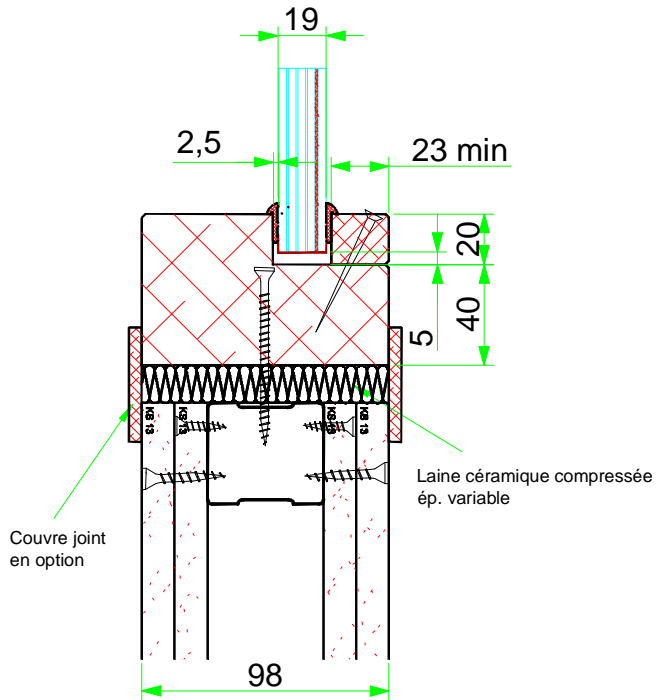
PLAN DE PRINCIPE:

Ech: 1:18

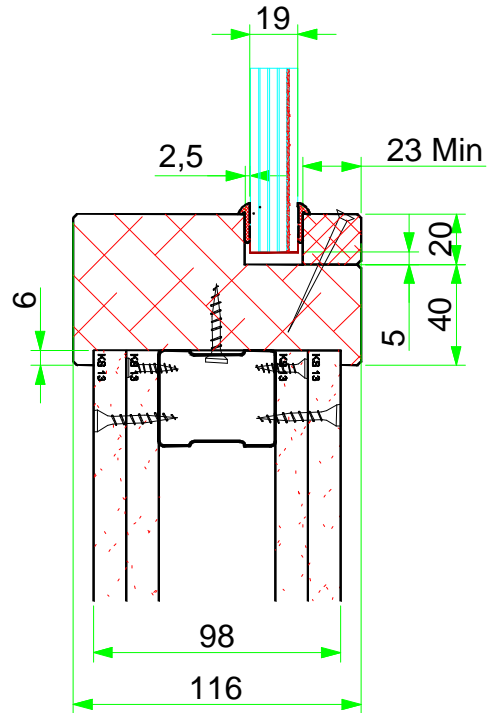
Vitrage :  
FIRESWISS FOAM EI30

**CHASSIS FIXE**

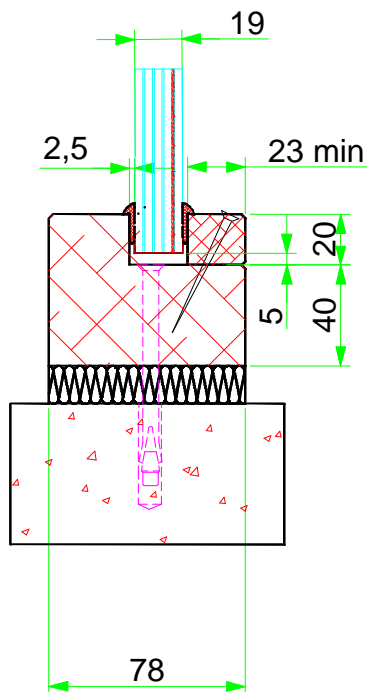
Type 98/48 avec isolation



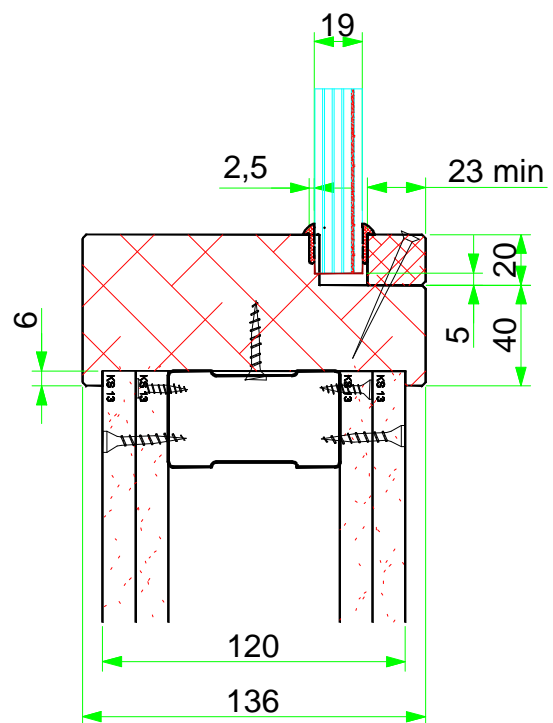
Type 98/48 pose à l'avancement



Pose sur béton



Type 120/70 pose à l'avancement



Référence procès verbal:

EFR 14-001554 cloison bord à bord EI30

Date: 25/07/14

Dim. max. cloison :  
Hauteur 3170 x Infini

PLAN DE PRINCIPE:

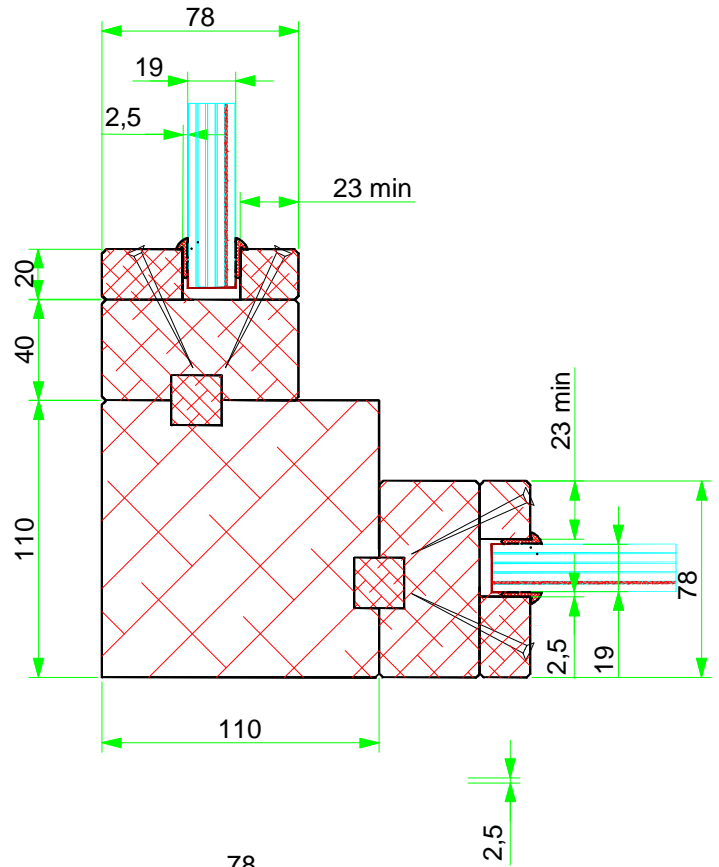
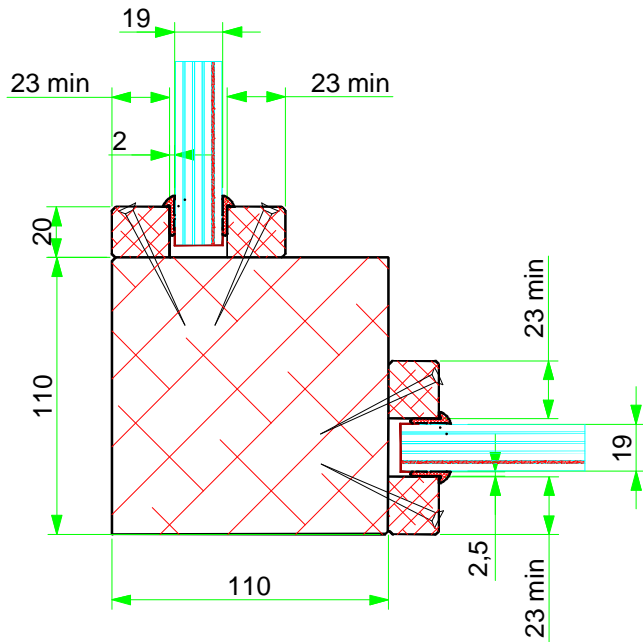
Ech: 1:3

Vitrage :  
FIRESWISS FOAM EI30

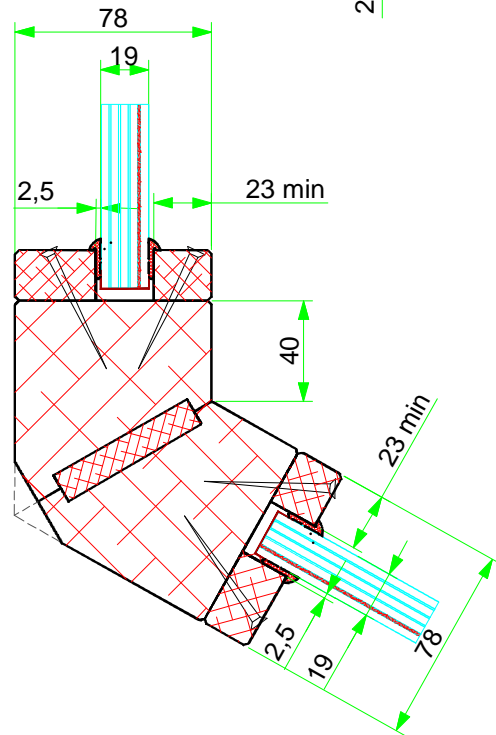
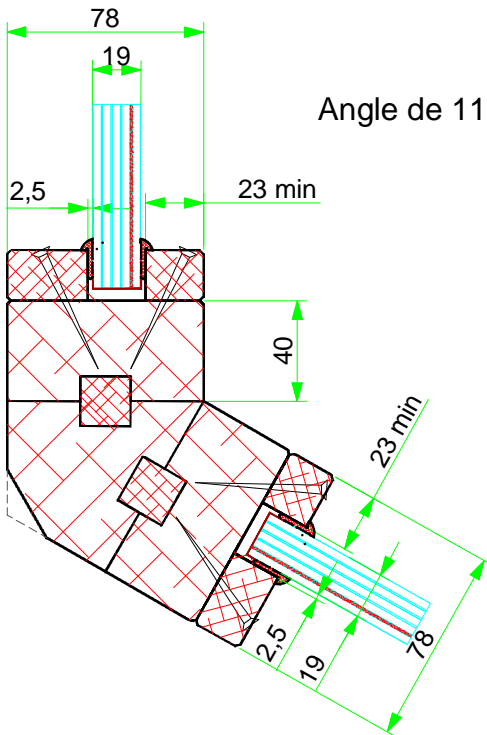
POSE SUR CLOISON LEGERE ET BETON

EUROBUILT

Angle à 90°



Angle de 110° à 180°



Référence procès verbal: EFR 14-001554 cloison bord à bord EI30

Date: 25/07/14

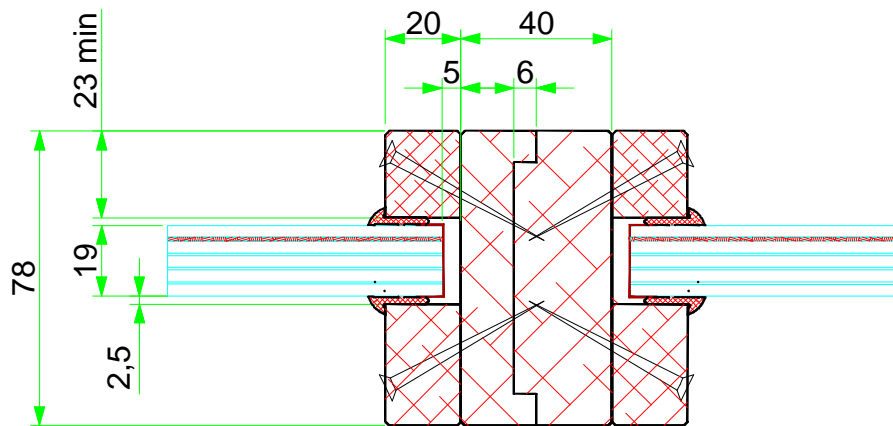
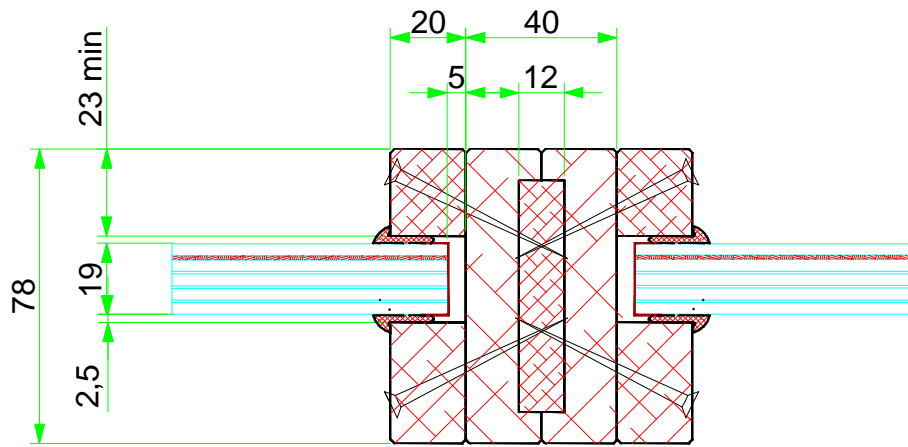
Dim. max. cloison : Hauteur 3170 x Infini

PLAN DE PRINCIPE:

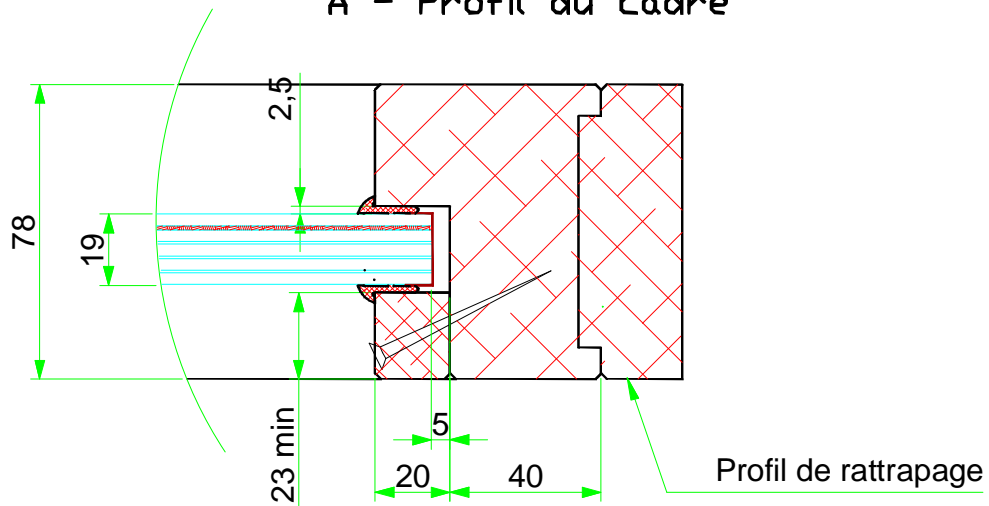
Ech: 1:3

Vitrage : FIRESWISS FOAM EI30

**RACCORD CLOISON  
A ANGLE DROIT ET VARIABLE**



A - Profil du cadre



Référence procès verbal: EFR 14-001554 cloison bord à bord EI30

Date: 25/07/14

Dim. max. cloison :  
Hauteur 3170 x Infini

PLAN DE PRINCIPE:

Ech: 1:2

Vitrage :  
FIRESWISS FOAM EI30

**RACCORD CLOISONS  
AVEC TASSEaux**

